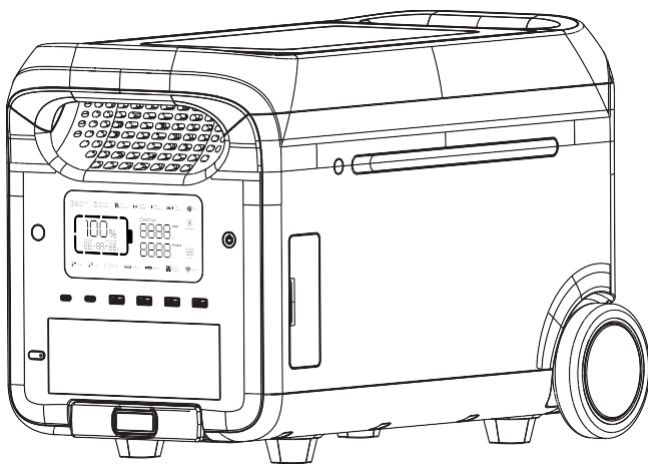
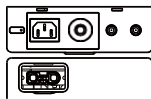


VIDEX[®]

OASIS 3000W

Портативна зарядна станція

З можливістю розширення



Посібник користувача

Зміст

| | |
|--|----|
| 1. Технічні параметри | 1 |
| 2. Інструкції з техніки безпеки | |
| 2.1 Застереження | 2 |
| 2.2 Утилізація | 3 |
| 3. Інструкції з використання | |
| 3.1 Огляд виробу | 4 |
| 3.2 LCD дисплей | 6 |
| 3.3 Використання | 6 |
| 3.4 Заряджання змінним струмом | 8 |
| 3.5 Заряджання від сонячних панелей | 9 |
| 3.6 Заряджання від автомобіля | 10 |
| 3.7 Розширення за допомогою зовнішніх акумуляторів | 10 |
| 3.8 Мобільний застосунок | 13 |
| 3.9 Функція ДБЖ (UPS) | 13 |
| 3.10 Антиковзаючі килимки | 14 |
| 4. Часті запитання | 14 |
| 5. Повідомлення про помилки та їх вирішення | 15 |
| 6. Вміст коробки | 17 |
| 7. Технічне обслуговування | 17 |
| 8. Обмеження відповідальності | 18 |

1. Технічні параметри

Загальні

| | |
|---------------------|--------------------------------|
| Вага | ≈34кг |
| Габаритні розміри | 536*303*343мм |
| Ємність акумулятора | 2560Вг, 51.2В \approx , 50Ah |
| Wi-Fi | підтримується |

Параметри виходу

| | |
|---|---|
| Розетки змінного струму x3 (режим інвертора) | Чиста синусоїда, загальна 3000Вт (пікова 5000Вт), 220-240В~, 50Гц/60Гц, 16А |
| Розетки змінного струму (режим обхідної зарядки Bypass) | 220-240В~, 50Гц/60Гц, 2300Вт Max., 10А Max. |

| | |
|----------------------|---|
| USB-A1/A2 | 5В \approx 3А, 9В \approx 2А, 12В \approx 1.5А, 18Вт Max. |
| USB-A3/A4 | 5В \approx 2.4А, 12Вт Max. |
| USB-C1/C2 | 5/9/12/15В \approx 3А, 20В \approx 5А, 100Вт Max. |
| Роз'єм Anderson | 12.6V \approx 30А max., 378Вт Max. |
| Автомобільна зарядка | 12.6В \approx 10А, 126Вт Max. |
| Виходи DC5521 x2 | 12.6В \approx 3А |

* Автомобільна зарядка та DC5521 ділять потужність, 126 Вт Макс.

* Режим інвертора: вихідна потужність змінного струму надходить від акумулятора, а не від мережі.

* Режим Bypass: вихідна потужність змінного струму надходить від мережі, а не від акумулятора.

Параметри входу

| | |
|-----------------------------------|----------------------|
| Вхідна потужність змінного струму | 2300Вт Max., 10А |
| Вхідна напруга змінного струму | 220-240В~, 50Гц/60Гц |

| | |
|---------------------------------|--|
| Заряджання від сонячних панелей | 800W Max., 13-45V \approx 12A |
| Заряджання від автомобіля | Підтримується акумулятор 12 В/24 В, 8 А за замовчуванням |

Потужність заряджання

| | |
|--------------------------------|------------|
| Змінний струм | 2000W Max. |
| Сонячні панелі / автомобіль | 800W Max. |
| Змінний струм + сонячна панель | 2560W Max. |

Акумулятор

| | |
|--------------------|---|
| Тип акумулятора | Літій-залізо-фосфатний (LiFePO ₄) |
| Ресурс акумулятора | 4000 циклів |
| Тип захисту | захист від перегріву, захист від низької температури, захист від перерозряду, захист від перезаряду, захист від перевантаження, захист від короткого замикання, захист від перевантаження по струму |

*Умови тестування: 95% DOD, 0,5C заряду та 1,0C розряду при +25±3°C.

Робоча температура

| | |
|-------------------------------|-----------------------------------|
| Оптимальна робоча температура | 20°C–30°C |
| Діапазон температур розряду | -20°C–45°C |
| Діапазон температур заряду | 0°C–45°C |
| Температура зберігання | -20°C–45°C (20°C–30°C оптимально) |

*Можливість заряджання чи розряджання продукту залежить від фактичної температури акумуляторів.

Зовнішній розширювальний акумулятор

| | |
|---------------------------|--|
| Вхідна/Вихідна потужність | 40-58.8V \rightleftharpoons 50A заряд (Max.), 70A розряд (Max.) |
| Номинальна ємність | 2560Wh, support 6 expansion battery packs at most, separate selling. |

2. Інструкції з техніки безпеки

2.1 Увага

1. Не розташовуйте працюючу зарядну станцію поблизу джерела тепла, наприклад вогню або обігрівача
2. Не допускайте контакту зарядної станції з будь-якою рідиною.
3. Не використовуйте станцію в середовищі сильного електростатичного або сильного магнітного поля.
4. Ні в якому разі не розбирайте зарядну станцію та не протикайте її гострими предметами.
5. Не замикайте зарядну станцію дротом або іншими металевими предметами.
6. Забороняється наступати на цей виріб, сидіти або підніматися на нього.
7. Не використовуйте неоригінальні деталі та аксесуари. Для заміни деталей або аксесуарів відвідайте офіційний канал продажу, щоб отримати інформацію про придбання.
8. Під час використання зарядної станції суворо дотримуйтесь робочої температури, визначеної в цьому посібнику користувача. Якщо температура надто висока, акумулятор може загорітися або навіть вибухнути. Якщо температура надто низька, продуктивність електростанції буде серйозно погіршена, це вплине навіть на нормальне використання.
9. Будь ласка, не кладіть розширювальну батарею або інші важкі предмети на зарядну станцію; метод укладання розширювальних батарей був розроблений і перевірений. Спосіб укладання розширювальних батарей див. у розділі 3.7 цього посібника користувача.
10. Не зупиняйте вентилятор силою та не залишайте працюючу станцію в невентильованому або запиленому середовищі.
11. Уникайте зіткнень, падінь і сильної вібрації. У разі сильного удару негайно вимкніть джерело живлення. Будь ласка, надійно закріпіть станцію під час транспортування, щоб уникнути вібрації та ударів.

12. Якщо станція випадково впала у воду, розмістіть її в безпечному та широкому місці та тримайтеся подалі від неї, доки вона не висохне. Висушений виріб не використовувати повторно. Утилізуйте його належним чином відповідно до розділу 2.2 цього посібника користувача. Якщо станція горить, будь ласка, використовуйте засоби пожегогасіння в рекомендованому порядку: вода, пісок, протипожежна ковдра, сухий порошок, вуглекислотний вогнегасник.

13. Якщо є забруднення, видаліть їх сухою тканиною.

14. Розташуйте станцію обережно, щоб запобігти пошкодженню. Якщо станцію було перекинута та серйозно пошкоджено, негайно вимкніть її та помістіть батарею у просторе місце, тримайте її подалі від легкозаймистих матеріалів і людей, а також утилізуйте її відповідно до вимог місцевих законів та правил.

15. Тримайте зарядну станцію в недоступному для дітей та домашніх тварин місці.

16. Тримайте зарядну станцію в сухому та провітрюваному місці.

17. У вологому середовищі (море, вода і т.д.) рекомендується обладнати електростанцію вологозахисним мішком. Якщо всередині виробу виявлено воду, не використовуйте/не запускайте його знову. Перш ніж торкатися станції, вживайте контрзаходів, щоб запобігти ураженню електричним струмом. Помістіть станцію в безпечне та водонепроникне відкрите місце та негайно зверніться до служби підтримки клієнтів.

18. Не рекомендується використовувати станцію для живлення обладнання екстреної допомоги, пов'язаного з безпекою, включаючи, але не обмежуючись цим, медичний дихальний апарат (лікарняна версія CPAP: безперервний позитивний тиск у дихальних шляхах), штучні легені (ЕСМО, екстракорпоральна мембранна оксигенація). Його можна використовувати для живлення домашньої версії CPAP в домашніх умовах і яка не вимагає постійного професійного контролю. Будь ласка, дотримуйтесь порад свого лікаря та зверніться до виробника щодо будь-яких обмежень щодо використання пристрою. Для загального медичного обладнання зверніть увагу на стан живлення, щоб переконатися, що живлення не закінчиться.

19. Під час використання джерела живлення неминуче створюватимуть електромагнітні поля, що може вплинути на імплантований медичний пристрій або на нормальну роботу персонального медичного пристрою, наприклад кардіостимуляторів, кохлеарних імплантатів, слухових апаратів, дефібриляторів тощо. Якщо будь-який із цих медичних пристроїв використовується, зверніться до виробника щодо обмежень щодо використання, щоб переконатися, що електростанція працює на безпечній відстані від імплантованих медичних пристроїв, таких як кардіостимулятори, кохлеарні імплантати, слухові апарати, дефібрилятори тощо.

20. Коли станцію підключено до холодильника, вона може автоматично вимкнутися через властивість холодильника коливатися потужності. Під час підключення джерела живлення до холодильника, в якому зберігаються ліки, вакцини чи інші цінні предмети, рекомендується встановити вихід змінного струму на «Ніколи не вимикається» у додатку, щоб забезпечити стабільне живлення. Користувачам слід звернути увагу на енергоспоживання.

21. Під час переміщення цього виробу заборонено класти на нього інші предмети.

2.2 Утилізація

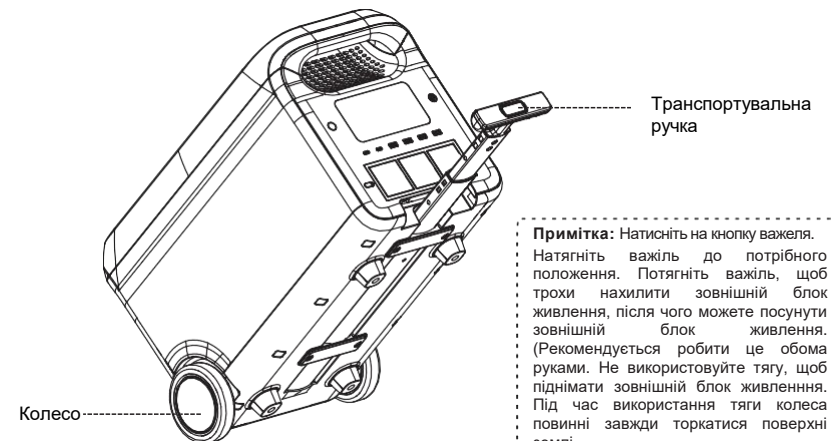
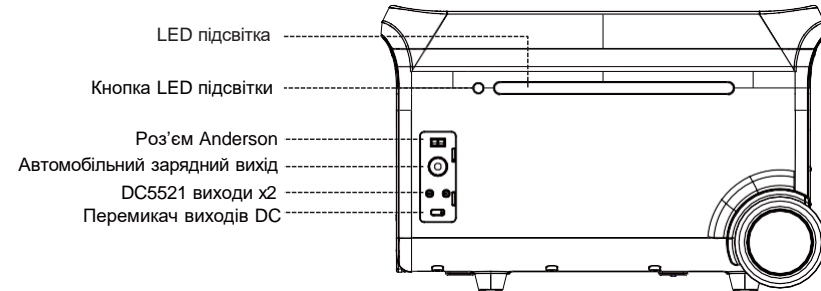
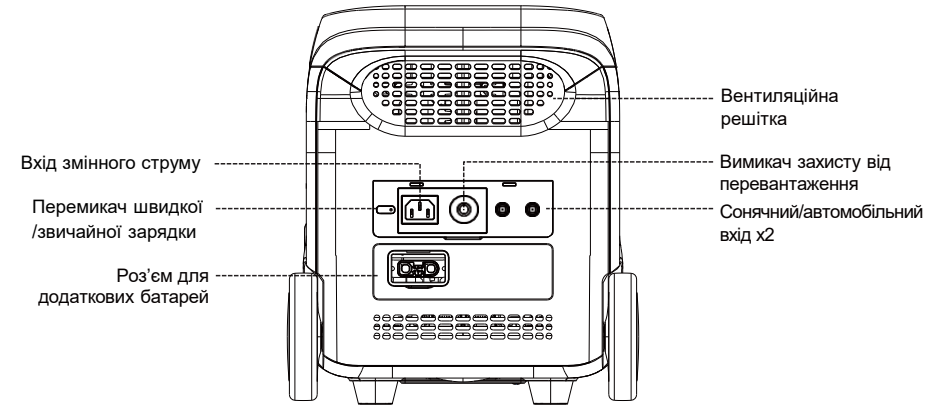
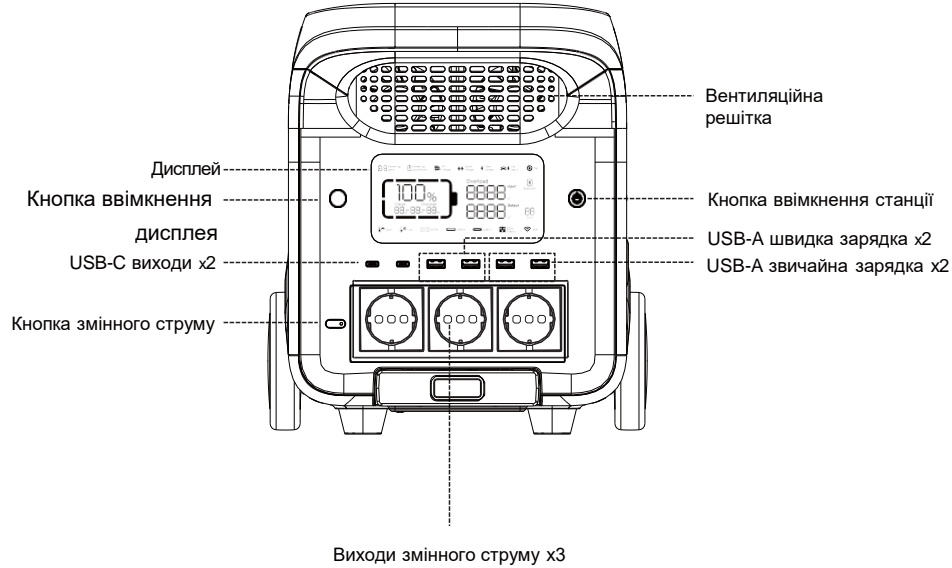
1. Якщо дозволяють умови, обов'язково повністю розрядіть батарею, а потім помістіть станцію у відповідний контейнер для переробки батарей. Станція містить небезпечні для довкілля акумулятори. Категорично забороняється викидати їх у звичайні контейнери для сміття. Щоб дізнатися більше, дотримуйтесь місцевих законів і правил щодо переробки та утилізації батарей.

2. Якщо акумулятор неможливо повністю розрядити через несправність виробу, не викидайте його безпосередньо в контейнер для переробки акумуляторів. Зверніться до професійної компанії з переробки акумуляторів для подальшої утилізації.

3. Акумулятор не запускається після надмірного розряду. Будь ласка, утилізуйте його як викинутий

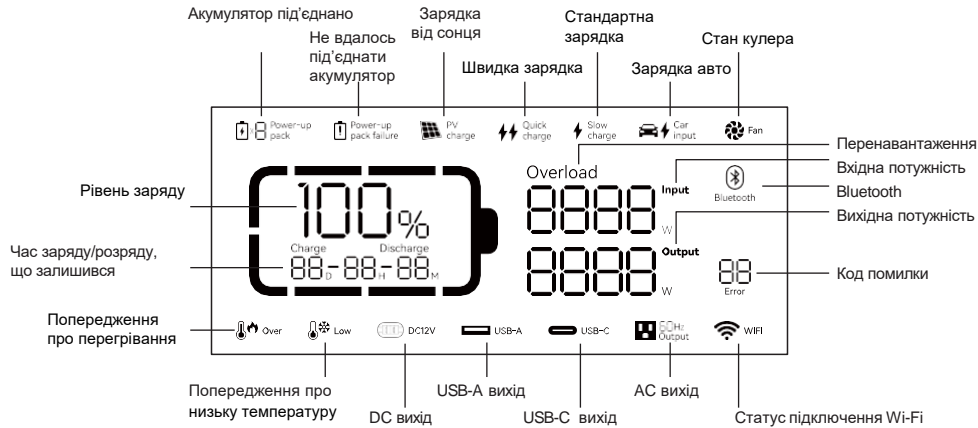
3. Інструкції з використання

3.1 Огляд виробу



Примітка: Натисніть на кнопку важеля. Натягніть важіль до потрібного положення. Потягніть важіль, щоб трохи нахилити зовнішній блок живлення, після чого можете пошунути зовнішній блок живлення. (Рекомендується робити це обома руками. Не використовуйте тягу, щоб підняти зовнішній блок живлення. Під час використання тяги колеса повинні завжди торкатися поверхні землі.

3.2 LCD Дисплей



Смінь акумулятора: Коли станція заряджається, значок SOC блимає.

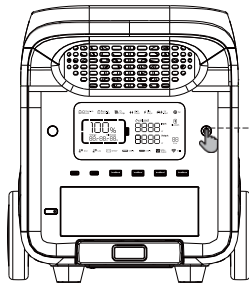
Статус підключення Wi-Fi: Під час скидання Wi-Fi піктограма Wi-Fi блимає протягом 3 секунд, піктограма Wi-Fi загоряється, коли Wi-Fi з'єднується, іконка Wi-Fi гасне, коли Wi-Fi від'єднується.

Статус підключення Bluetooth: Піктограма Bluetooth загоряється, коли станція під'єднується бездротово. Піктограма Bluetooth загоряється, коли з'єднання Bluetooth успішне. Піктограма Bluetooth гасне, коли Bluetooth від'єднано.

* Будь ласка, зверніться до пункту 5, щоб дізнатися більше про повідомлення про можливі помилки.

3.3 Використання

Примітка: Натисніть і утримуйте кнопку ON/OFF, щоб вимкнути станцію та видалити інформацію про помилки.



Коротко натисніть, щоб увімкнути
Натисніть і утримуйте, щоб вимкнути

Ввімкнення та вимкнення

Натисніть головний вимикач живлення, щоб увімкнути пристрій, після чого засвітиться екран і загориться головний індикатор живлення.

Коли вибір не працює протягом 5 хвилин, дисплей автоматично вимикається. Коли станція підключається та від'єднується від мережі, фотоелектричної мережі чи автомобільного зарядного пристрою, РК-дисплей засвітиться автоматично. Щоб увімкнути або вимкнути РК-дисплей, натисніть кнопку керування дисплеєм.

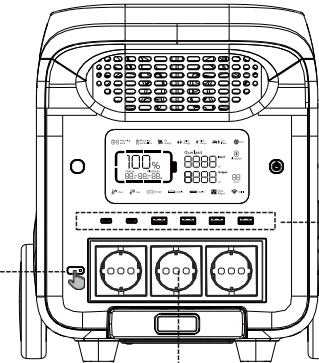
Натисніть і утримуйте головний вимикач, щоб вимкнути станцію.

У нормальному режимі (потужність вище 5%) час очікування станції за замовчуванням становить 2 години; якщо вихідний перемикач змінного струму не увімкнено, і протягом 2 годин не відбувається заряджання або розряджання, станція автоматично вимкнеться, а час очікування можна встановити у застосунку; коли потужність становить 5% або нижче, вибір буде змушений перейти в режим низької потужності.

У разі відсутності заряду або розрядки вибір регулює час очікування відповідно до потужності та автоматично вимикається.

У звичайному режимі натисніть і утримуйте кнопку ввімкнення LED, щоб вийти з налаштування автоматичного вимкнення, і значок батареї [] на екрані почне блимати. Натисніть і утримуйте ще раз, щоб увійти в налаштування автоматичного вимкнення, і значок батареї [] не блимає. (Налаштування автоматичного вимкнення призначене для захисту акумулятора від низького заряду, вихід із цього параметра може зменшити ресурс акумулятора, будь ласка, використовуйте його з обережністю.)

Примітка: якщо вхід змінного струму відсутній, натисніть і утримуйте вказану вище кнопку виходу змінного струму, ви можете переключити вихідну частоту змінного струму поза мережею (50Hz Output / 60Hz Output), натисніть і утримуйте 2 секунди для перемикаччя, значок виходу змінного струму блимне 3 рази після успішного перемикаччя.



Коротко натисніть перемикач подачі змінного струму

USB Виходи

Виходи USB увімкнено за замовчуванням після ввімкнення головного вимикача живлення.

Виходи змінного струму

AC вихід

Переконавшись, що основне живлення увімкнено, коротко натисніть перемикач вихідного живлення змінного струму, щоб увімкнути вихід змінного струму. Ще раз коротко натисніть перемикач вихідного живлення змінного струму, щоб вимкнути його.

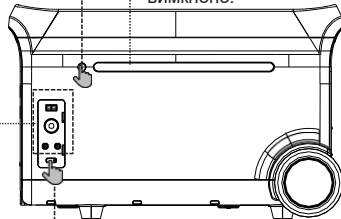
Стандартний час очікування виходів змінного струму становить 1 годину. Через 1 годину без будь-якого навантаження на виходи змінного струму, вихідне живлення змінного струму буде автоматично вимкнено. У звичайному режимі натисніть і утримуйте кнопку світлодіодного підсвічування, перемикач вихідного живлення змінного струму може вийти з налаштування автоматичного вимкнення, а значок батареї [] на екрані блимає. Тривале натискання ще раз, перемикач вихідного живлення змінного струму повернеться до автоматичного вимкнення, а значок батареї [] не блимає.

Коли вихід змінного струму не використовується, вимкніть його, щоб заощадити енергоспоживання.

Коротке натискання кнопки LED підсвічування

LED підсвітка

Коротко натисніть кнопку світлодіодного підсвічування, щоб переключити чотири рівні яскравості: слабе освітлення, середнє освітлення, сильне освітлення, SOS і світло вимкнено.



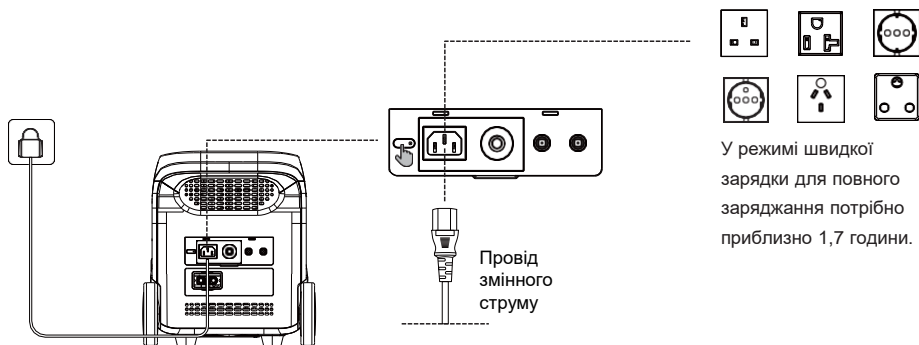
Коротко натисніть перемикач вихідного живлення 12 В постійного струму

12V DC вихід

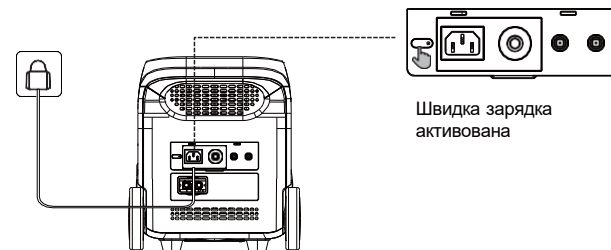
- Увімкнувши головну кнопку живлення, натисніть перемикач вихідного живлення 12 В, щоб увімкнути виходи постійного струму.
- Знову натисніть перемикач вихідного живлення 12 В, щоб вимкнути виходи постійного струму.

3.4 Зарядження змінним струмом

Технологія швидкої зарядки призначена для зарядки змінним струмом. Ви можете контролювати потужність зарядження за допомогою перемикача швидкості. Режим звичайної зарядки встановлено за замовчуванням при ввімкненні станції, і його можна перевести в режим швидкої зарядки кнопкою. Перемикач режимів зарядження також можна встановити за допомогою додатка. Якщо струм постійно перевищує 20 А, вхідний порт зарядження запустить функцію самозахисту, а вимикач захисту від перевантаження зарядки автоматично спрацює. Натисніть перемикач захисту від перевантаження, щоб відновити зарядку після підтвердження відсутності несправності.



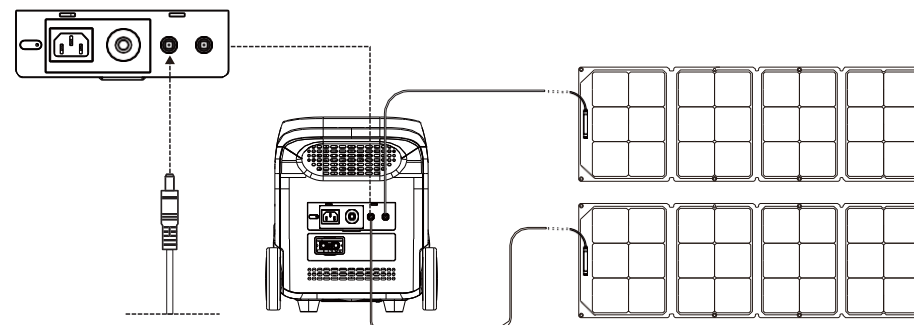
Швидку та звичайну зарядку можна перемикаєти кнопкою.



Діапазон потужності зарядки можна регулювати за допомогою застосунку.

Для швидкого зарядження використовуйте стандартний зарядний кабель змінного струму. Кабель зарядження змінного струму слід підключати безпосередньо до настінної розетки 10 А (або більше). Виробник не несе відповідальності за будь-які пошкодження, спричинені використанням неоригінального зарядного кабелю змінного струму, а також за інші порушення вказівок.

3.5 Зарядка сонячними панелями



Користувачі можуть використовувати сонячні панелі для зарядки електростанції, як показано на малюнку.

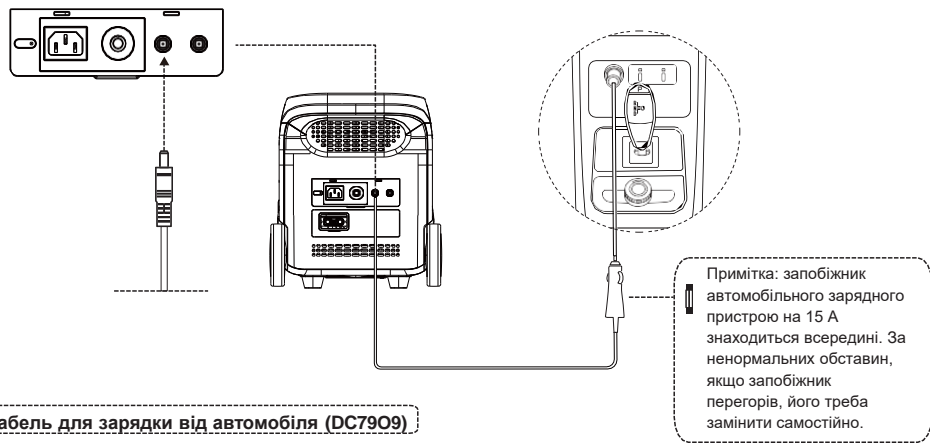
Підтримуються подвійні сонячні панелі.

* Сонячний зарядний кабель (DC7909)

- Щоб підключити сонячну панель, дотримуйтеся інструкцій.
- Перед підключенням сонячної панелі перевірте, чи її вихідна напруга відповідає характеристикам електростанції, щоб уникнути пошкодження електростанції.

*Інтерфейс цієї станції — DC7909. Якщо вам потрібен перехідний кабель від MC4 до DC7909, придбайте його самостійно

3.6 Зарядка від автомобіля



Кабель для зарядки від автомобіля (DC79Q9)

Станцію можна заряджати від автомобільного виходу. Зарядження слід починати після того, як автомобіль заведеться, щоб уникнути втрати акумулятора автомобіля та неможливості його запуску. У той же час переконайтеся, що між зарядним портом автомобіля та прикурювачем гарне з'єднання. Виробник не несе відповідальності за будь-які збитки, спричинені неправильною експлуатацією.


3.7 Розширення за допомогою зовнішніх акумуляторів

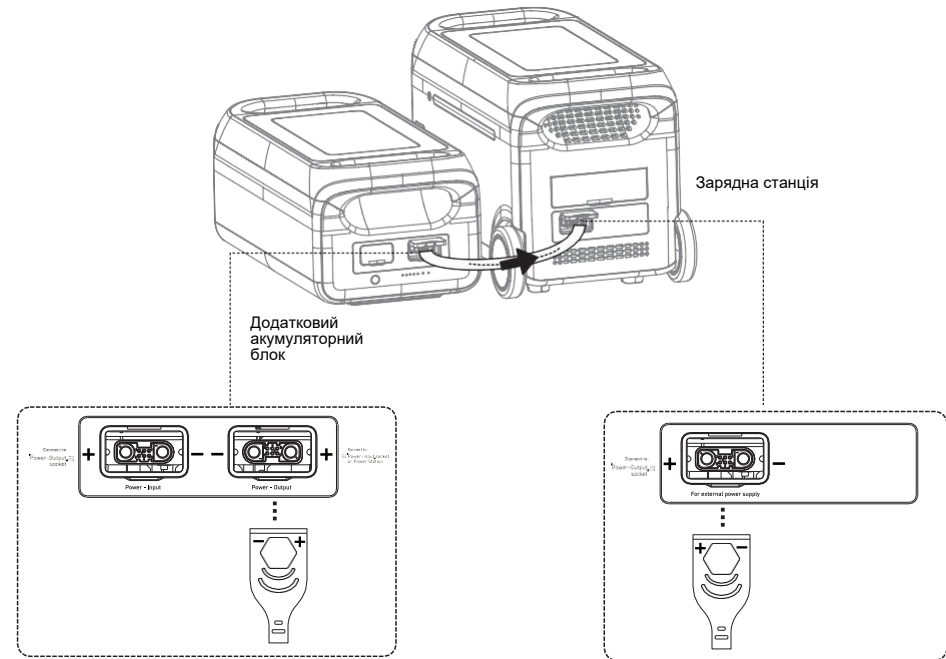
Зарядна станція підтримує з'єднання з 6-ма додатковими акумуляторними блоками водночас для більшої ємності. Детальніше про акумуляторний блок дивіться в Посібнику для користувача.

Примітки

1. Перед тим, як під'єднати акумуляторний блок, впевніться у тому, що зарядна станція та акумуляторний блок вимкнені.
2. Після підключення акумуляторного блоку значок батареї має висвітлитися на екрані зарядної станції та акумуляторного блоку.
3. Не підключайте та не відключайте акумуляторний блок під час заряджання. Якщо акумуляторний блок підключений або його потрібно під'єднати/від'єднати, вимкніть зарядну станцію перед початком роботи.
4. Не торкайтеся металевих клем. Якщо на клемі є сторонні речовини або предмети, обережно протріть їх сухою ганчіркою.

Паралельний режим 1 зарядної станції і 1 додаткового акумуляторного блоку


1. Вимкніть зарядну станцію та додатковий акумуляторний блок.
2. Вставте один кінець кабелю у порт розширення зарядної станції, а інший – у вихідний роз'єм акумуляторного блоку.
3. Після з'єднання натисніть кнопку живлення  на зарядній станції, щоб зарядна станція та акумуляторний блок показали поточну ємність. Зарядна станція покаже кількість паралельно під'єднаних акумуляторів та загальну ємність.
4. Після завершення паралельного підключення зарядної станції до додаткової батареї, підключіть відповідний вихід портативної електростанції для зарядки або розрядки. (див. пункти 3.3, 3.4, 3.5 та 3.6).

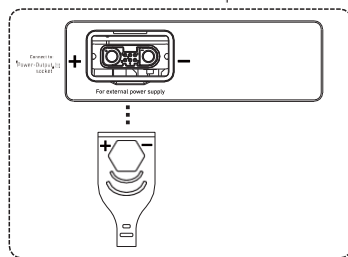
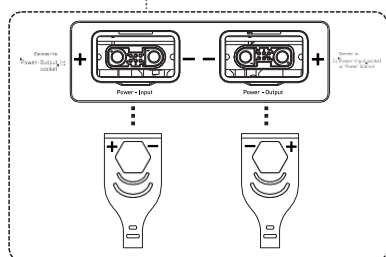
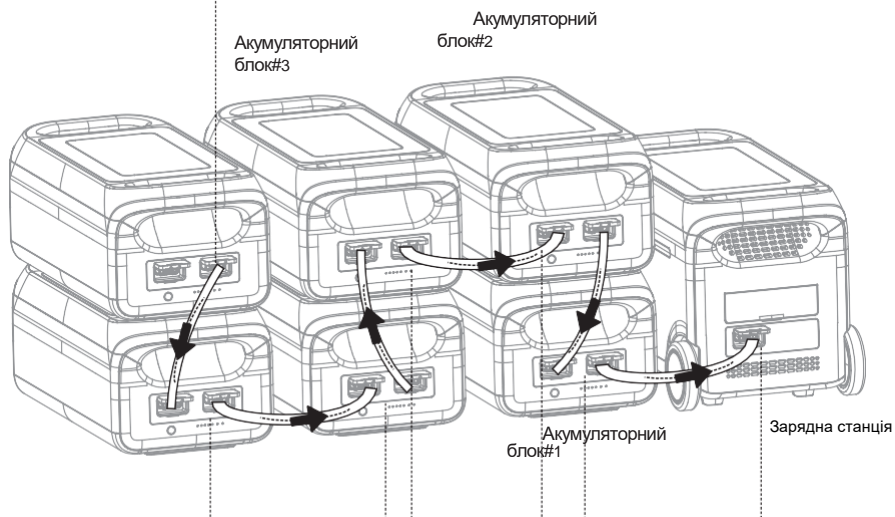
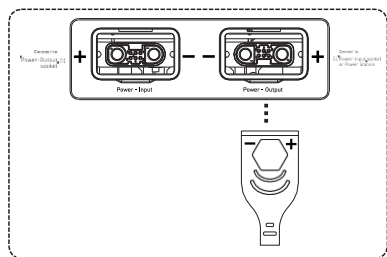


Примітка

Дотримуйтеся правильної полярності. Відповідні позначки + і – нанесені на роз'ємах та на кабелі.

Паралельний режим 1 зарядної станції і декількох додаткових акумуляторних блоків

1. Вимкніть зарядну станцію та додаткові акумуляторні блоки.
2. Вставте один кінець кабелю #1 у порт розширення зарядної станції, а інший кінець – у вихідний роз'єм акумуляторного блоку #1. Вставте один кінець кабелю #2 у вхідний роз'єм акумуляторного блоку #2, а інший кінець – у вихідний роз'єм акумуляторного блоку #1. Вставте один кінець кабелю #3 у вхідний роз'єм акумуляторного блоку #3, а інший кінець – у вихідний роз'єм акумуляторного блоку #2. Максимум 6 акумуляторних блоків можуть бути паралельно з'єднані.
3. Після з'єднання натисніть кнопку живлення  на зарядній станції, щоб зарядна станція та акумуляторні блоки показали поточну ємність. Зарядна станція покаже кількість паралельно під'єднаних акумуляторів та загальну ємність.
4. Після завершення паралельного підключення зарядної станції до додаткової батареї, підключіть відповідний вихід портативної електростанції для зарядки або розрядки. (див. пункти 3.3, 3.4, 3.5 та 3.6).



Примітка Дотримуйтеся правильної полярності. Відповідні позначки + і - позначені на роз'ємах і на кабелі.

3.8 Мобільний застосунок

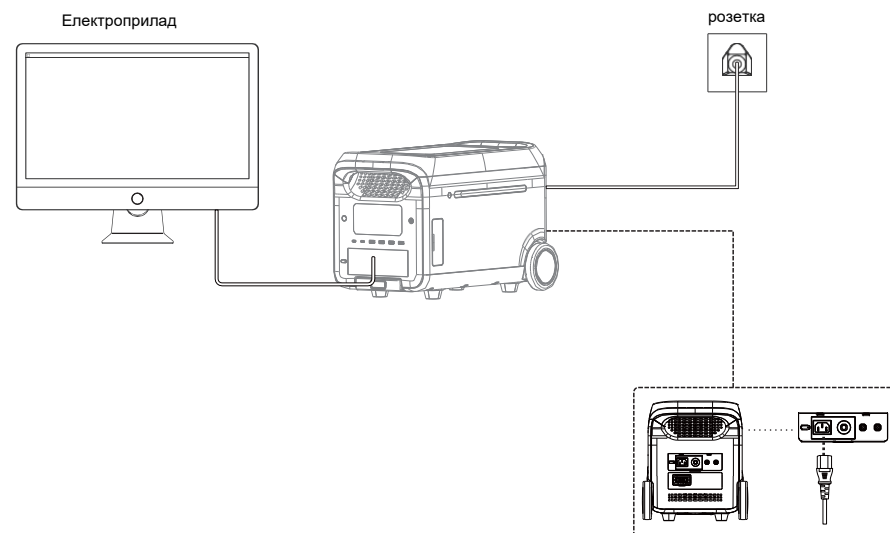
Ви можете контролювати та переглядати інформацію та дані про цей продукт за допомогою мобільного додатку.

Завантажте програмне забезпечення, знайдіть [Smart Life] у Google App Store або Apple App Store, зареєструйтеся та відкрийте його або відскануйте QR-код нижче, щоб завантажити. Щоб отримати докладні відомості про використання додатку, зверніться до окремого посібника з експлуатації мобільного додатку.



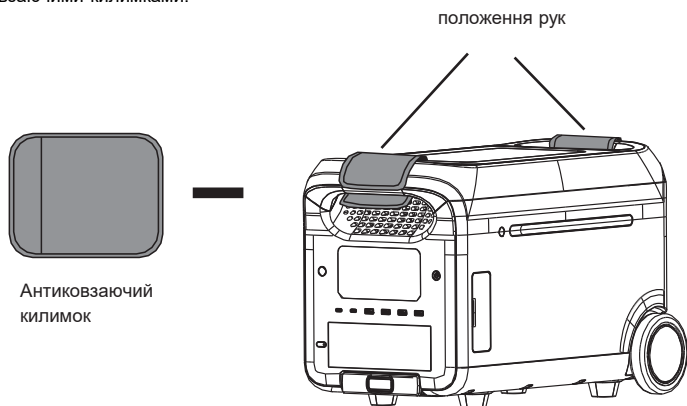
3.9 Функція ДБЖ (UPS)

Цей продукт підтримує функцію EPS (аварійне резервне живлення). Ви під'єднуєте мережу живлення та вхідний порт змінного струму цього виробу через кабель для заряджання; Режим байпасу (живлення змінного струму подається від мережі, а не від акумулятора); коли мережа раптово втрачає живлення, продукт може автоматично перемикається в режим живлення від батареї протягом 14 мс, у цей час це режим інвертора (живлення змінного струму надходить від батареї, а не від мережі). Ця функція не підтримує перемикання 0 мс. Будь ласка, не підключайте його до пристроїв, які вимагають високого рівня безперебійного живлення, таких як сервери даних і робочі станції, і не використовуйте його після кількох тестів, щоб підтвердити, чи він сумісний. Рекомендується використовувати лише один пристрій під час використання та не використовувати кілька пристроїв одночасно, щоб уникнути захисту продукту від перевантаження. Якщо пристрій не працює належним чином або дані втрачені через недотримання інструкцій, наша компанія не несе відповідної відповідальності.



3.10 Антиковзаючі килимки

Щоб запобігти ковзанню, слід передню та задню ручки обгорнути двома антиковзаючими килимками.



4. Часті запитання

1. Який тип акумулятора використовується?

Літій-залізо-фосфатні (LiFePO₄).

2. Яке обладнання можна підключити до вихідних портів змінного струму?

Вихід змінного струму має високу номінальну потужність і максимальну потужність, що дозволяє забезпечувати живлення більшості побутових приладів. Рекомендуємо перевірити потужність приладу перед підключенням і переконатися, що потужність усього обладнання нижча за номінальну.

3. Як дізнатися час живлення?

Час відображається на дисплеї, за яким можна орієнтуватися для оцінки залишку.

4. Як дізнатися, що станція заряджається?

Під час зарядки дисплей показує час, що залишився. SOC блимає, і відображається вхідна потужність.

5. Як очистити станцію?

Чистіть пристрій сухою, м'якою та чистою тканиною або серветкою.

6. Як зберігати станцію?

Вимкніть станцію та зберігайте її в сухому та провітрюваному місці. Не залишайте її близько до води. Для тривалого зберігання заряджайте та розряджайте кожні 3 місяці, тобто розряджайте до 0%, потім заряджайте до 100%, а потім розряджайте до 48%~52%.

7. Чи можна взяти станцію на борт літака?

Ні.

5. Повідомлення про помилки та їх вирішення

| Значок | Опис несправності | Способи вирішення |
|-------------------------|--|---|
| 01 Error | Код помилки постійно горить | Серйозна несправність акумулятора |
| 02 Error | Код помилки постійно горить | Помилка напруги між елементами акумулятора |
| 03 Error | Код помилки постійно горить | Збій напруги системи керування акумулятором |
| Over 04 Error | Значок високої температури так код помилки постійно горять | Помилка захисту від перегріву акумулятора. |
| Low 05 Error | Значок високої температури так код помилки постійно горять | Помилка захисту від низької температури акумулятора |
| 06 Error | Код помилки постійно горить | Надмірний струм / коротке замикання |
| Over 07 Error | Значок високої температури так код помилки постійно горять | Перегрів системи управління акумулятором |
| 08 Error | Код помилки постійно горить | Помилка попередньої зарядки |
| 09 Error | Код помилки постійно горить | Занизька напруга акумулятора |
| 10 Error | Код помилки постійно горить | Ненормальна паралелізація |
| 11 Error | Код помилки постійно горить | Ненормальна напруга інвертора |
| 12 Error | Код помилки постійно горить | Ненормальна напруга або частота у мережі |
| 13 Error | Код помилки постійно горить | Ненормальна напруга шини інвертора |
| 14 Error | Код помилки постійно горить | Ненормальні вихідні параметри інвертора |
| Overload 15 Error | Код помилки постійно горить | Надмірне навантаження на інвертор |
| Overload 16 Error | Код помилки постійно горить | Перевантаження заряду |
| 17 Error | Код помилки постійно горить | Надмірний струм інвертора |
| 18 Error | Код помилки постійно горить | Збій на вході інвертора |
| 19 Error | Код помилки постійно горить | Збій на виході інвертора |
| Over 20 Error | Значок високої температури так код помилки постійно горять | Перегрів МДП-транзистора |

Якщо під час використання цього виробу з'являється попередження, а значок попередження не зникає після перезапуску пристрою, негайно припиніть його використання (не намагайтеся заряджати чи розряджати).

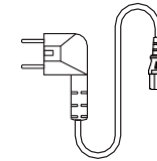
| Значок | Опис несправності | Способи вирішення |
|-------------|--|---|
| 21 Error | Код помилки постійно горить | Зупинка вентилятора |
| 22 Error | Код помилки постійно горить | Помилка плавного запуску розряду |
| 23 Error | Код помилки постійно горить | Помилка плавного запуску заряду |
| 24 Error | Значок високої температури так код помилки постійно горять | Наднизька температура МДП-транзистора |
| 25 Error | Код помилки постійно горить | Надмірний струм на роз'ємі Anderson |
| 26 Error | Код помилки постійно горить | Помилка програмного захисту від надструму роз'єму Anderson |
| 27 Error | Код помилки постійно горить | Апаратний захист від надструму на DC вході |
| 28 Error | Код помилки постійно горить | Програмний захист від надструму на вході DC1 |
| 29 Error | Код помилки постійно горить | Програмний захист від надструму на вході DC2 |
| 30 Error | Код помилки постійно горить | Захист від надструму виходів DC5521 або автомобільного виходу |
| 31 Error | Код помилки постійно горить | Захист від перенапруги на вході для сонячних панелей |
| 32 Error | Код помилки постійно горить | Захист від перенапруги на вході DC1 |
| 33 Error | Код помилки постійно горить | Захист від перенапруги на вході DC2 |
| 34 Error | Значок високої температури так код помилки постійно горять | Перегрів роз'єму Anderson |
| 35 Error | Значок високої температури так код помилки постійно горять | Перегрів входу DC1 |
| 36 Error | Значок високої температури так код помилки постійно горять | Перегрів входу DC2 |
| 37 Error | Значок високої температури так код помилки постійно горять | Перегрів автомобільного виходу |
| 38 Error | Код помилки постійно горить | Помилка зв'язку |
| 39 Error | Код помилки постійно горить | Невідомий USB-пристрій |
| 40 Error | Код помилки постійно горить | Невідомий пристрій Type-C |
| 43 Error | Код помилки постійно горить | Напруга акумулятора надто низька. Акумулятор вийшов з ладу. |

Якщо жодна з наведеної вище інформації не може вирішити проблему, з якою ви зіткнулися, зверніться до служби підтримки клієнтів для консультації.

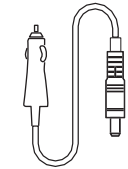
6. Вміст коробки



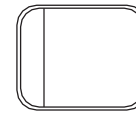
Зарядна станція



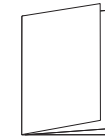
AC кабель



Кабель для автомобільної зарядки



Антиковзаючі килимки



Посібник користувача

7. Технічне обслуговування

- Рекомендовано використовувати або зберігати станцію при температурі навколишнього середовища 20~30 °С. Тримайте її подалі від води, обігрівача та металевих предметів.
- Для тривалого зберігання заряджайте та розряджайте кожні 3 місяці, тобто розряджайте до 0%, потім заряджайте до 100%, а потім розряджайте до 48%~52%.
- З міркувань безпеки не зберігайте станцію при температурі вище 45 °С або нижче -10 °С.
- Якщо ємність менше 1%, будь ласка, зарядіть до 60%. Тривале зберігання з серйозним дефіцитом електроенергії призведе до незворотного пошкодження акумулятора та скорочення терміну служби виробу.
- Якщо ємності дуже недостатньо, а час простою занадто тривалий, станція перейде в режим глибокого сну, і її можна буде використовувати лише після зарядки.
- Після заряджання або розряджання цього виробу ви повинні зачекати більше 30 хвилин, перш ніж використовувати його.

8. Обмеження відповідальності

- Пристрій оснащений вбудованою системою керування акумулятором, яка забезпечує захист від надмірної зарядки, глибокого розряду, перевантаження по струму, короткого замикання, а також від високих і низьких температур та неправильної роботи з'єднання. Під час використання пристрою можливе спрацьовування захисту, що може призвести до збоїв живлення. Виробник не несе відповідальності за електропостачання спеціального обладнання, такого як медичні прилади або сервери, а також за непрямі збитки, спричинені випадковим вимкненням електроенергії. Виробник не відповідає за будь-які інциденти, спричинені незаконним використанням, самостійним розбиранням чи пошкодженнями внаслідок людського фактора.
- Перед використанням зарядної станції уважно ознайомтеся з цим посібником, щоб забезпечити правильне та безпечне використання. Зберігайте посібник після прочитання для подальших звернень. Неправильна експлуатація може призвести до серйозних травм вам або іншим особам, а також до пошкодження пристрою чи втрати майна. Використання електростанції передбачає, що ви погоджуєтеся з усіма умовами та положеннями цього документа. Користувачі беруть на себе відповідальність за свої дії та всі наслідки. Виробник не несе відповідальності за будь-які збитки, спричинені недотриманням інструкцій цього посібника.
- Виробник залишає за собою право на остаточне тлумачення цього документа та всіх пов'язаних з продуктом матеріалів відповідно до чинних законів і нормативних актів. Документ може бути оновлений, переглянутий або скасований без попереднього повідомлення. Для отримання актуальної інформації про продукт рекомендується відвідати офіційний вебсайт.

Заява FCC

Цей пристрій відповідає частині 15 правил FCC. Робота залежить від наступних двох умов:

- (1) Цей пристрій не повинен створювати шкідливих перешкод.
 - (2) Цей пристрій повинен приймати будь-які отримані перешкоди, включаючи перешкоди, які можуть викликати небажану роботу.
2. Зміни або модифікації, не схвалені прямо стороною, відповідальною за відповідність, можуть анулювати право користувача на експлуатацію обладнання.

Примітка: Це обладнання було перевірено і визнано таким, що відповідає обмеженням для цифрового пристрою класу В відповідно до частини 15 правил FCC. Ці обмеження спрямовані на забезпечення розумного захисту від шкідливих перешкод у житлових приміщеннях.

Це обладнання генерує, використовує та може випромінювати радіочастотну енергію і, якщо його не встановити та не використовувати відповідно до інструкцій, може створювати шкідливі перешкоди для радіозв'язку. Однак немає гарантії, що перешкоди не виникнуть у певній установці. Якщо це обладнання створює шкідливі перешкоди для прийому радіо чи телебачення, що можна визначити шляхом увімкнення та вимкнення обладнання, користувачу рекомендується спробувати виправити перешкоди одним або кількома з наступних заходів:

- Перенаправте або перемістіть приймальну антену.
- Збільшіть відстань між обладнанням і приймачем.
- Підключіть обладнання до розетки в іншому контурі, ніж той, до якого підключений приймач.
- Проконсультуйтеся з продавцем або досвідченим радіо/ТВ техніком для отримання допомоги.

Пристрій було оцінено на відповідність загальним вимогам до впливу радіочастот, це обладнання слід встановлювати та використовувати на відстані не менше 20 см між радіатором і вашим тілом.

Заява ISED

Цей пристрій містить передавач(і)/приймач(і), що звільнені від ліцензування та відповідають вимогам Канадського міністерства інновацій, науки та економічного розвитку (Innovation, Science and Economic Development Canada) щодо обладнання, яке звільнене від ліцензування згідно з RSS. Робота пристрою підпорядковується двом умовам:

Цей пристрій не повинен створювати перешкоди.

Цей пристрій повинен приймати будь-які перешкоди, включаючи перешкоди, які можуть викликати небажану роботу обладнання.

Це обладнання має бути встановлено та використовуватись на відстані не менше 20 см між радіатором і вашим тілом.

Виробник: ПП «Аллегро-опт», вул. Героїв Маріуполя, 106-Ж, м. Кропивницький, Україна, 25004. Тел. +38(050)5675757. Вироблено для торгової марки Videx. Усі права захищені. Вироблено на виробничих потужностях Селінк Лімітед, 22 Донкан Роуд, Байхуадонг Вілледж, Діліншан Таун, Дунгуан, Китай.
www.videx.ua