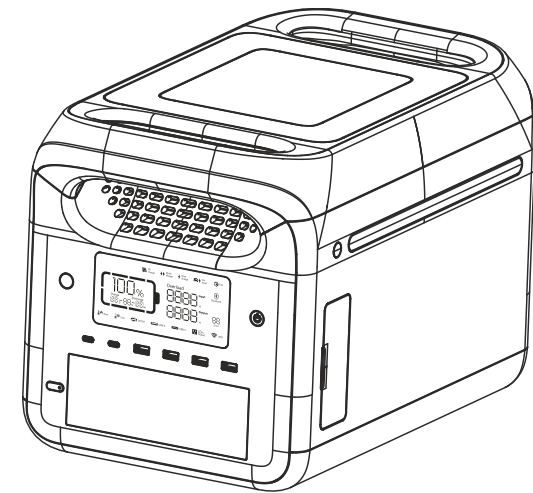


# VIDEX®

## OASIS 1800W

### Портативна зарядна станція



#### Заява FCC

Цей пристрій відповідає частині 15 правил FCC. Робота залежить від наступних двох умов:

- (1) Цей пристрій не повинен створювати шкідливих перешкод.
- (2) Цей пристрій повинен приймати будь-які отримані перешкоди, включаючи перешкоди, які можуть викликати небажану роботу.

2. Зміни або модифікації, не схвалені прямо стороною, відповідальною за відповідність, можуть анулювати право користувача на експлуатацію обладнання.

Примітка: Це обладнання було перевірено і визнано таким, що відповідає обмеженням для цифрового пристрою класу B відповідно до частини 15 правил FCC. Ці обмеження спрямовані на забезпечення розумного захисту від шкідливих перешкод у житлових приміщеннях.

Це обладнання генерує, використовує та може випромінювати радіочастотну енергію і, якщо його не встановити та не використовувати відповідно до інструкцій, може створювати шкідливі перешкоди для радіозв'язку. Однак немає гарантії, що перешкоди не виникнуть у певній установці. Якщо це обладнання створює шкідливі перешкоди для прийому радіо чи телебачення, що можна визначити шляхом увімкнення та вимкнення обладнання, користувачу рекомендується спробувати виправити перешкоди одним або кількома з наступних заходів:

• Перенаправте або перемістіть приймальну антену.

• Збільшіть відстань між обладнанням і приймачем.

• Підключіть обладнання до розетки в іншому контурі, ніж той, до якого підключений приймач.

• Проконсультуйтеся з продавцем або досвідченим радіо/ТВ техніком для отримання допомоги.

Пристрій було оцінено на відповідність загальним вимогам до впливу радіочастот, це обладнання слід встановлювати та використовувати на відстані не менше 20 см між радіатором і вашим тілом.

#### Заява ISED

Цей пристрій містить передавач(и)/приймач(и), що звільнені від ліцензування та відповідають вимогам Канадського міністерства інновацій, науки та економічного розвитку (Innovation, Science and Economic Development Canada) щодо обладнання, яке звільнене від ліцензування згідно з RSS. Робота пристрою підпорядковується двом умовам:

Цей пристрій не повинен створювати перешкоди.

Цей пристрій повинен приймати будь-які перешкоди, включаючи перешкоди, які можуть викликати небажану роботу обладнання.

Це обладнання має бути встановлено та використовуватись на відстані не менше 20 см між радіатором і вашим тілом.

## Посібник користувача

# Зміст

<b>1. Технічні параметри</b>	1
<b>2. Інструкції з техніки безпеки</b>	
2.1 Застереження	2
2.2 Утилізація	3
<b>3. Інструкції з використання</b>	
3.1 Огляд виробу	3
3.2 LCD дисплей	4
3.3 Використання	5
3.4 Зарядження змінним струмом	7
3.5 Зарядження від сонячних панелей	8
3.6 Зарядження від автомобіля	9
3.7 Інтелектуальна інверсія	9
3.8 Мобільний додаток	9
3.9 Функція ДБЖ (UPS)	10
<b>4. Часті запитання</b>	10
<b>5. Повідомлення про помилки та їх вирішення</b>	11
<b>6. Вміст коробки</b>	13
<b>7. Технічне обслуговування</b>	13
<b>8. Обмеження відповідальності</b>	13

## 1. Технічні параметри

### Загальні

Вага	≈22кг
Габаритні розміри	432*270*300мм
Ємність акумулятора	1229Вг, 51.2В $\approx$ , 24Ah
Wi-Fi	підтримується

### Параметри виходу

Розетки змінного струму x3 (режим інвертора)	Чиста синусоїда, загальна 1800Вт (пікова 3000Вт), 220-240В~, 50Гц/60Гц, 12А
Розетки змінного струму (режим обхідної зарядки Bypass)	220-240В~, 50Гц/60Гц, 1800Вт Max., 10А Max.

USB-A1/A2	5В $\approx$ 3А, 9В $\approx$ 2А, 12В $\approx$ 1.5А, 18Вт Max.
USB-A3/A4	5В $\approx$ 2.4А, 12Вт Max.
USB-C1/C2	5/9/12/15В $\approx$ 3А, 20В $\approx$ 5А, 100Вт Max.
Автомобільна зарядка	12.6В $\approx$ 10А, 126Вт Max.
Виходи DC5521 x2	12.6В $\approx$ 3А

\* Автомобільна зарядка та DC5521 ділять потужність, 126 Вт Max.

\* Режим інвертора: вихідна потужність змінного струму надходить від акумулятора, а не від мережі.

\* Режим Bypass: вихідна потужність змінного струму надходить від мережі, а не від акумулятора.

### Параметри входу

Вхідна потужність змінного струму	1800Вт Max., 10А
Вхідна напруга змінного струму	220-240В~, 50Гц/60Гц

Зарядження від сонячних панелей	400W Max., 13-45V $\approx$ 12A
Зарядження від автомобіля	Підтримується акумулятор 12 В/24 В, 8 А за замовчуванням

### Потужність зарядження

Змінний струм	1200W Max.
Сонячні панелі / автомобіль	400W Max.
Змінний струм + сонячна панель	1200W Max.

### Акумулятор

Тип акумулятора	Літій-залізо-фосфатний (LiFePO <sub>4</sub> )
Ресурс акумулятора	3000 циклів
Тип захисту	захист від перегріву, захист від низької температури, захист від перерозряду, захист від перезаряду, захист від перевантаження, захист від короткого замикання, захист від перевантаження по струму

\*Умови тестування: 95% DOD, 0,5С заряду та 1,0С розряду при +25±3°C.

## Робоча температура

Оптимальна робоча температура	20°C–30°C
Діапазон температур розряду	-20°C–45°C
Діапазон температур заряду	0°C–45°C
Температура зберігання	-20°C–45°C (20°C–30°C оптимально)

\*Можливість заряджання чи розряджання продукту залежить від фактичної температури акумуляторів.

## 2. Інструкції з техніки безпеки

### 2.1 Увага

1. Не розташовуйте працюючу зарядну станцію поблизу джерела тепла, наприклад вогню або обігрівача.
2. Не допускайте контакту зарядної станції з будь-якою рідиною.
3. Не використовуйте станцію в середовищі сильного електростатичного або сильного магнітного поля.
4. Ні в якому разі не розбирайте зарядну станцію та не протикайте її гострими предметами.
5. Не замикайте електростанцію дротом або іншими металевими предметами.
6. Забороняється наступати на цей виріб, сидіти або підніматися на нього.
7. Не використовуйте неоригінальні деталі та аксесуари. Для заміни деталей або аксесуарів відвідайте офіційний канал продажу, щоб отримати інформацію про придбання.
8. Під час використання зарядної станції суворо дотримуйтеся робочої температури, визначеної в цьому посібнику користувача. Якщо температура занадто висока, акумулятор може загорітися або навіть вибухнути. Якщо температура надто низька, продуктивність електростанції буде серйозно погіршена, це вплине навіть на нормальне використання.
9. Не кладіть важкі предмети на електростанцію.
10. Не зупиняйте вентилятор силою та не залишайте працюючу станцію в невентильованому або запиленому середовищі.
11. Уникайте зіткнень, падінь і сильної вібрації. У разі сильного удару негайно вимкніть джерело живлення. Будь ласка, надійно закріпіть станцію під час транспортування, щоб уникнути вібрації та ударів.
12. Якщо станція випадково впала у воду, розмістіть її в безпечному та широкому місці та тримайтеся подалі від неї, доки вона не висохне. Висушений виріб не використовувати повторно. Утилізуйте його належним чином відповідно до розділу 2.2 цього посібника користувача. Якщо станція горить, будь ласка, використовуйте засоби пожежогашіння в рекомендованому порядку: вода, пісок, протипожежна ковдра, сухий порошок, вуглекислотний вогнегасник.
13. Якщо є забруднення, протріть їх сухою тканиною.
14. Розташуйте станцію обережно, щоб запобігти пошкодженню. Якщо станцію було перекинуто та серйозно пошкоджено, негайно вимкніть її та помістіть батарею у просторе місце, тримайте її подалі від легкозаймистих матеріалів і людей, а також утилізуйте її відповідно до вимог місцевих законів та правил.
15. Тримайте зарядну станцію в недоступному для дітей та домашніх тварин місці.
16. Зберігайте зарядну станцію в сухому та провітрюваному місці.
17. У вологому середовищі (море, вода і т.д.) рекомендується обладнати електростанцію вологозахисним мішком. Якщо всередині виробу виявлено воду, не використовуйте/не запускайте його знову. Перш ніж торкатися станції, вживайте контрзаходів, щоб запобігти ураженню електричним струмом. Помістіть станцію в безпечне та водонепроникне відкрите місце та негайно зверніться до служби підтримки клієнтів.
18. Не рекомендується використовувати станцію для живлення обладнання екстреної допомоги, пов'язаного з безпекою, включаючи, але не обмежуючись цим, медичний дихальний апарат (лікарняна версія СРАР: безперервний позитивний тиск у дихальних шляхах), штучні легені (ЕСМО, екстракорпоральна мембранна оксигенація). Його можна використовувати для живлення домашньої версії СРАР в домашніх умовах і яка не вимагає постійного професійного контролю. Будь ласка, дотримуйтеся порад свого лікаря та зверніться до виробника щодо будь-яких обмежень щодо використання пристрою. Для загального медичного обладнання зверніть увагу на стан живлення, щоб переконатися, що живлення не закінчиться.
19. Під час використання джерела живлення неминуче створюватимуть електромагнітні поля, що може вплинути на імплантований медичний пристрій або на нормальну роботу персонального медичного пристрою, наприклад кардіостимуляторів, кохлеарних імплантатів, слухових апаратів, дефібриляторів тощо. Якщо будь-який із цих медичних пристроїв використовується, зверніться до виробника щодо обмежень щодо використання, щоб переконатися, що електростанція працює на безпечній відстані від імплантованих медичних пристроїв, таких як кардіостимулятори, кохлеарні імплантати, слухові апарати, дефібрилятори тощо.

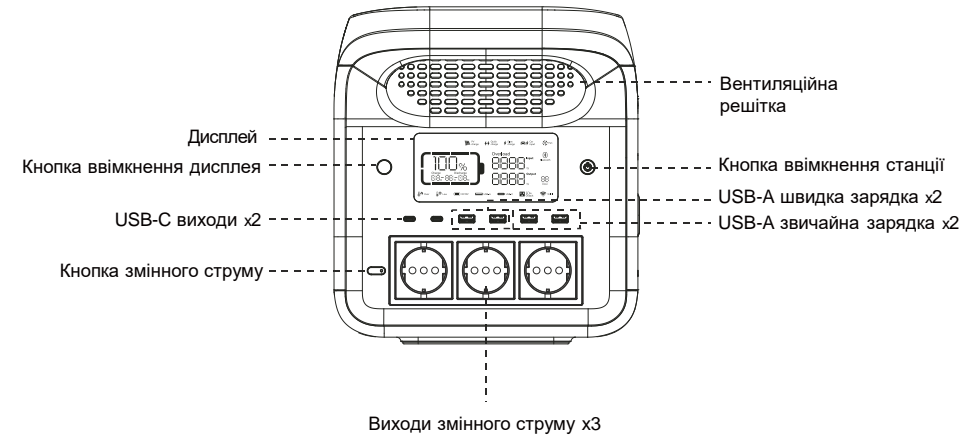
20. Коли станцію підключено до холодильника, вона може автоматично вимкнутися через властивість холодильника коливатися потужності. Під час підключення джерела живлення до холодильника, в якому зберігаються ліки, вакцини чи інші цінні предмети, рекомендується встановити вихід змінного струму на «Ніколи не вимикається» у додатку, щоб забезпечити стабільне живлення. Користувачам слід звернути увагу на енергоспоживання.
21. Під час переміщення цього виробу заборонено класти на нього інші предмети.

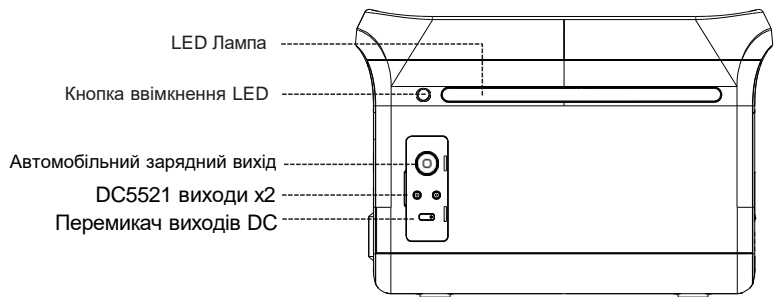
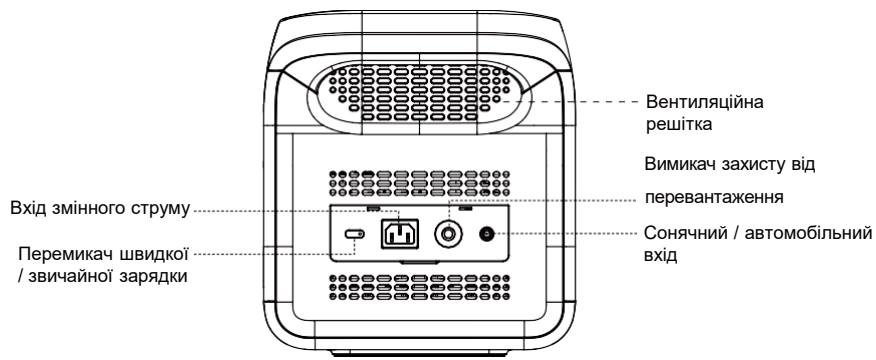
### 2.2 Утилізація

1. Якщо дозволяють умови, обов'язково повністю розрядіть батарею, а потім помістіть станцію у відповідний контейнер для переробки батарей. Станція містить небезпечні для довкілля акумулятори. Категорично забороняється викидати їх у звичайні контейнери для сміття. Щоб дізнатися більше, дотримуйтеся місцевих законів і правил щодо переробки та утилізації батарей.
2. Якщо акумулятор неможливо повністю розрядити через несправність виробу, не викидайте його безпосередньо в контейнер для переробки акумуляторів. Зверніться до професійної компанії з переробки акумуляторів для подальшої утилізації.
3. Акумулятор не запускається після надмірного розряду. Будь ласка, утилізуйте його як викинутий.

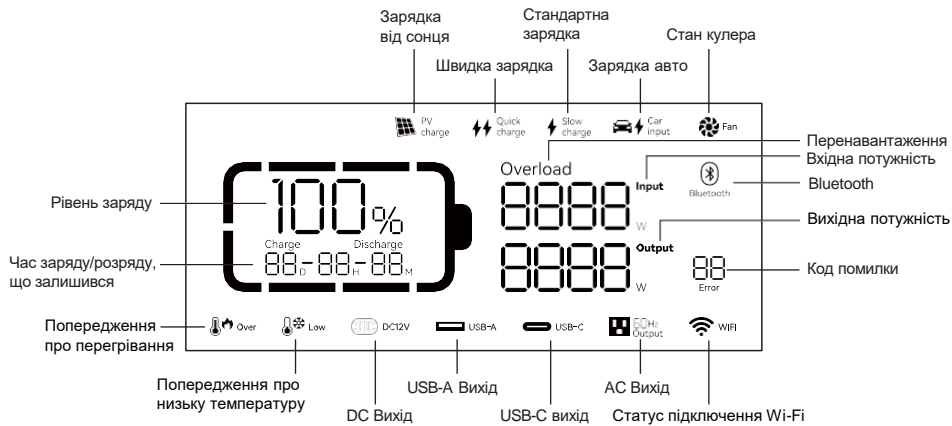
## 3. Інструкції з використання

### 3.1 Огляд виробу





### 3.2 LCD Дисплей



**Ємність акумулятора:** Коли електростанція заряджається, значок SOC блимає.

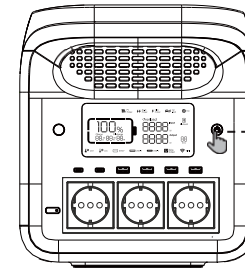
**Статус підключення Wi-Fi:** Під час скидання Wi-Fi піктограма Wi-Fi блимає протягом 3 секунд, піктограма Wi-Fi загоряється, коли Wi-Fi з'єднується, іконка Wi-Fi гасне, коли Wi-Fi від'єднується.

**Статус підключення Bluetooth:** Піктограма Bluetooth загоряється, коли станція під'єднується бездротово. Піктограма Bluetooth загоряється, коли з'єднання Bluetooth успішне. Піктограма Bluetooth гасне, коли Bluetooth від'єднано.

\* Будь ласка, зверніться до пункту 5, щоб дізнатися більше про повідомлення про помилку.

### 3.3 Використання

**Примітка:** Натисніть і утримуйте кнопку ON/OFF, щоб вимкнути станцію та видалити інформацію про помилки.



Коротко натисніть, щоб увімкнути

Натисніть і утримуйте, щоб вимкнути

#### Ввімкнення та вимкнення



·Натисніть головний вимикач живлення, щоб увімкнути пристрій, після чого засвітиться екран і загориться головний індикатор живлення.

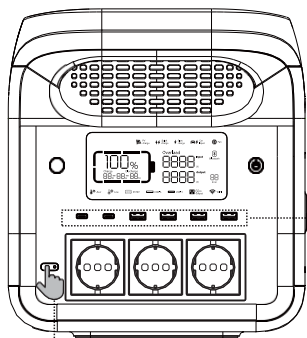
·Коли виріб не працює протягом 5 хвилин, РК-дисплей автоматично вимикається. Коли станція підключається та від'єднується від мережі, фотоелектричної мережі чи автомобільного зарядного пристрою, РК-дисплей засвітиться автоматично. Щоб увімкнути або вимкнути РК-дисплей, натисніть кнопку керування дисплеєм.

·Натисніть і утримуйте головний вимикач, щоб вимкнути станцію.

·У звичайному режимі (потужність вище 5%) час очікування станції за замовчуванням становить 2 години; якщо вихідний перемикач змінного струму не ввімкнено, і протягом 2 годин не відбувається заряджання або розряджання, станція автоматично вимкнеться, а час очікування можна встановити у додатку; коли потужність становить 5% або нижче, виріб буде змушений перейти в режим низької потужності. У разі відсутності заряду або розрядки виріб регулює час очікування відповідно до потужності та автоматично вимикається.

·У звичайному режимі натисніть і утримуйте кнопку ввімкнення LED, щоб вийти з налаштування автоматичного вимкнення, і значок батареї на екрані почне блимати. Натисніть і утримуйте ще раз, щоб увійти в налаштування автоматичного вимкнення, і значок батареї не блимає. (Налаштування автоматичного вимкнення призначене для захисту акумулятора від низького заряду, вихід із цього параметра може зменшити ресурс акумулятора, будь ласка, використовуйте його з обережністю.)

Примітка: якщо вхід змінного струму відсутній, натисніть і утримуйте вказану вище кнопку виходу змінного струму, ви можете переключити вихідну частоту змінного струму поза мережу (  /  ), натисніть і утримуйте 2 секунди для перемикання, значок виходу змінного струму блимне 3 рази після успішного перемикання.





#### USB Виходи

· Виходи USB увімкнено за замовчуванням після ввімкнення головного вимикача живлення.

Коротко натисніть перемикач подачі змінного струму

#### AC Вихід

· Переконавшись, що основне живлення ввімкнено, коротко натисніть перемикач вихідного живлення змінного струму, щоб увімкнути вихід змінного струму. Ще раз коротко натисніть перемикач вихідного живлення змінного струму, щоб вимкнути його.

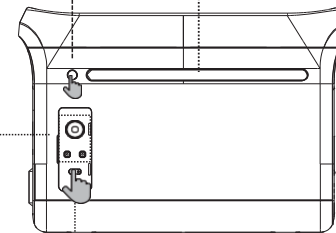
· Стандартний час очікування виходів змінного струму становить 1 годину. Через 1 годину без будь-якого навантаження на виходи змінного струму, вихідне живлення змінного струму буде автоматично вимкнено. У звичайному режимі натисніть і утримуйте кнопку світлодіодного підсвічування, перемикач вихідного живлення змінного струму може вийти з налаштування автоматичного вимкнення, а значок батареї  на екрані блимає. Тривале натискання ще раз, перемикач вихідного живлення змінного струму повернеться до автоматичного вимкнення, а значок батареї  не блимає.

· Коли вихід змінного струму не використовується, вимкніть його, щоб заощадити енергоспоживання.

#### LED лампа

Коротко натискання кнопки LED підсвічування

· Коротко натисніть кнопку світлодіодного підсвічування, щоб переключити чотири рівні яскравості: слабе освітлення, середнє освітлення, сильне освітлення, SOS і світло вимкнено.



Коротко натисніть перемикач вихідного живлення 12 В постійного струму

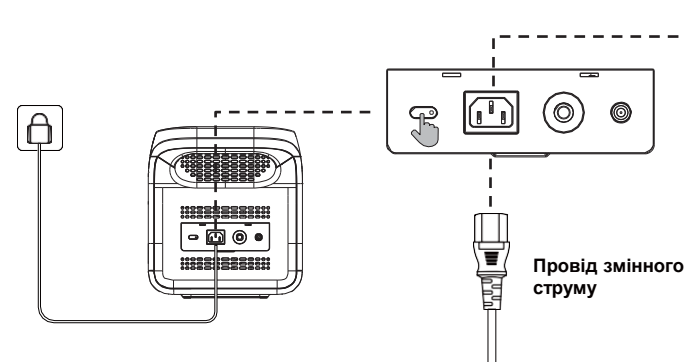
#### 12V DC Вихід

· Увімкнувши головну кнопку живлення, натисніть перемикач вихідного живлення 12 В, щоб увімкнути виходи постійного струму.

· Знову натисніть перемикач вихідного живлення 12 В, щоб вимкнути виходи постійного струму.

### 3.4 Заряджання змінним струмом

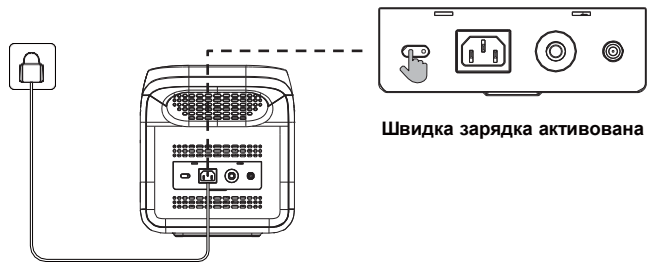
Технологія швидкої зарядки призначена для зарядки змінним струмом. Ви можете контролювати потужність заряджання за допомогою перемикача швидкості. Режим звичайної зарядки встановлено за замовчуванням при ввімкненні станції, і його можна перевести в режим швидкої зарядки кнопкою. Перемикання режимів заряджання також можна встановити за допомогою додатка. Якщо струм постійно перевищує 20 А, вхідний порт заряджання запустить функцію самозахисту, а вимикач захисту від перевантаження зарядки автоматично спрацює. Натисніть перемикач захисту від перевантаження, щоб відновити зарядку після підтвердження відсутності несправності.



У режимі швидкої зарядки для повного заряджання потрібно приблизно 1,5 години.

Провід змінного струму

Швидку та звичайну зарядку можна перемикнути кнопкою.

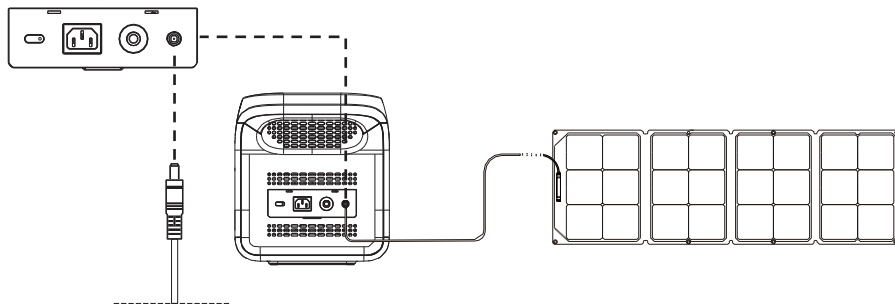


Швидка зарядка активована

Діапазон потужності зарядки можна регулювати за допомогою додатку.

Для швидкого заряджання використовуйте стандартний зарядний кабель змінного струму. Кабель заряджання змінного струму слід підключати безпосередньо до настінної розетки 10 A (або більше). Виробник не несе відповідальності за будь-які пошкодження, спричинені використанням неоригінального зарядного кабелю змінного струму, а також за інші порушення вказівок.

### 3.5 Зарядка сонячними панелями



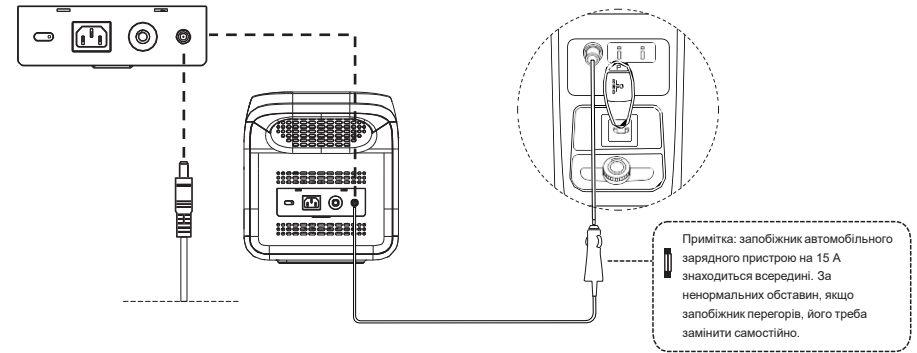
Заряджайте електростанцію від сонячної панелі.

\* Сонячний зарядний кабель (DC7909)

- Щоб підключити сонячну панель, дотримуйтеся інструкцій.
- Перед підключенням сонячної панелі перевірте, чи її вихідна напруга відповідає характеристикам електростанції, щоб уникнути пошкодження електростанції.

\*Інтерфейс цієї станції — DC7909. Якщо вам потрібен перехідний кабель від MC4 до DC7909, придбайте його самостійно.

### 3.6 Зарядка від автомобіля



\*Кабель для зарядки від автомобіля (DC7909)

Станцію можна заряджати від автомобільного виходу. Заряджання слід починати після того, як автомобіль заведеться, щоб уникнути втрати акумулятора автомобіля та неможливості його запуску. У той же час переконайтеся, що між зарядним портом автомобіля та прикурювачем гарне з'єднання. Виробник не несе відповідальності за будь-які збитки, спричинені неправильною експлуатацією.

### 3.7 Інтелектуальна інверсія

Щоб уникнути збоїв у роботі, спричинених перевантаженням під час заряджання, коли загальна вхідна потужність перевищує номінальну вихідну потужність, постійна вихідна потужність буде автоматично ввімкнена, щоб електростанція могла подавати живлення на потужний пристрій із номінальною вихідною потужністю.

Використовуючи постійне живлення, зверніть увагу на наступне:

- Функція постійної вихідної потужності не ввімкнена за замовчуванням, її можна ввімкнути або вимкнути у додатку.
- У таких випадках функція постійної вихідної потужності не ввімкнена:
  - Вихід змінного струму ввімкнено в стані зарядки (режим байпасу).
  - Постійна вихідна потужність вимкнена.
- Функція постійної вихідної потужності більше підходить для обігрівача та двигуна, а не для всього електричного обладнання. Він не підходить для деяких електроприладів із захистом від напруги (наприклад, точних приладів). Застосування функції постійної вихідної потужності підлягає фактичному тестуванню.

### 3.8 Мобільний додаток

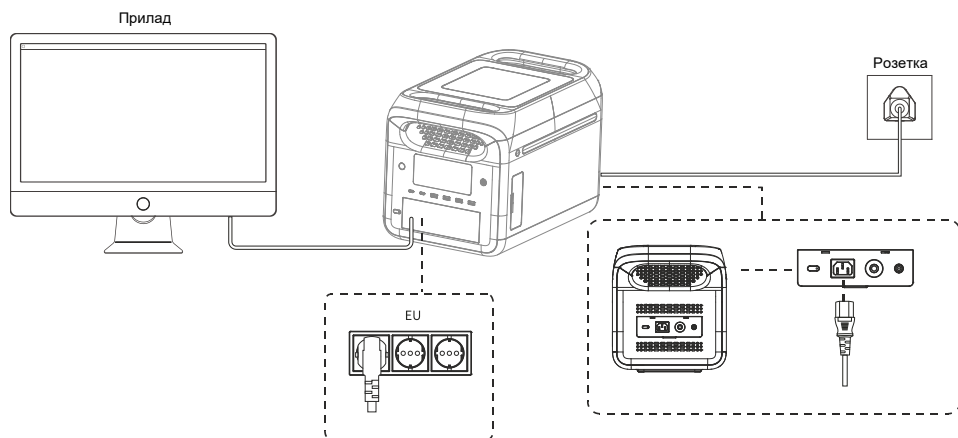
Ви можете контролювати та переглядати інформацію та дані про цей продукт за допомогою мобільного додатку.

Завантажте програмне забезпечення, знайдіть [Smart Life] у Google App Store або Apple App Store, зареєструйтеся та відкрийте його або відскануйте QR-код нижче, щоб завантажити. Щоб отримати докладні відомості про використання додатку, зверніться до окремого посібника з експлуатації мобільного додатку.



### 3.9 Функція ДБЖ (UPS)

Цей продукт підтримує функцію EPS (аварійне резервне живлення). Ви під'єднуєте мережу живлення та вхідний порт змінного струму цього виробу через кабель для заряджання; Режим байпасу (живлення змінного струму подається від мережі, а не від акумулятора); коли мережа раптово втрачає живлення, продукт може автоматично перемикається в режим живлення від батареї протягом 14 мс, у цей час це режим інвертора (живлення змінного струму надходить від батареї, а не від мережі). Ця функція не підтримує перемикання 0 мс. Будь ласка, не підключайте його до пристроїв, які вимагають високого рівня безперебійного живлення, таких як сервери даних і робочі станції, і не використовуйте його після кількох тестів, щоб підтвердити, чи він сумісний. Рекомендується використовувати лише один пристрій під час використання та не використовувати кілька пристроїв одночасно, щоб уникнути захисту продукту від перевантаження. Якщо пристрій не працює належним чином або дані втрачені через недотримання інструкцій, наша компанія не несе відповідної відповідальності.electrical



### 4. Часті запитання

#### 1. Який тип акумулятора використовується?

Літій-залізо-фосфатні (LiFePO<sub>4</sub>).

#### 2. Яке обладнання можна підключити до вихідних портів змінного струму?

Вихід змінного струму має високу номінальну потужність і максимальну потужність, що дозволяє забезпечувати живлення більшості побутових приладів. Рекомендуємо перевірити потужність приладу перед підключенням і переконатися, що потужність усього обладнання нижча за номінальну.

#### 3. Як дізнатися час живлення?

Час відображається на дисплеї, за яким можна орієнтуватися для оцінки залишку.

#### 4. Як дізнатися, що станція заряджається?

Під час зарядки дисплей показує час, що залишився. SOC блимає, і відображається вхідна потужність.

#### 5. Як очистити станцію?

Чистіть пристрій сухою, м'якою та чистою тканиною або серветкою.

#### 6. Як зберігати станцію?

Вимкніть станцію та зберігайте її в сухому та провітрюваному місці. Не залишайте її близько до води. Для тривалого зберігання заряджайте та розряджайте кожні 3 місяці, тобто розряджайте до 0%, потім заряджайте до 100%, а потім розряджайте до 48%~52%.

#### 7. Чи можна взяти станцію на борт літака?

Ні.

### 5. Повідомлення про помилки та їх вирішення

Значок	Опис несправності	Способи вирішення
01 Error	Код помилки постійно горить	Серйозна несправність акумулятора
02 Error	Код помилки постійно горить	Помилка напруги між елементами акумулятора
03 Error	Код помилки постійно горить	Збій напруги системи керування акумулятором
04 Error	Значок високої температури так код помилки постійно горять	Помилка захисту від перегріву акумулятора.
05 Error	Значок високої температури так код помилки постійно горять	Помилка захисту від низької температури акумулятора
06 Error	Код помилки постійно горить	Надмірний струм / коротке замикання
07 Error	Значок високої температури так код помилки постійно горять	Перегрів системи управління акумулятором
08 Error	Код помилки постійно горить	Помилка попередньої зарядки
09 Error	Код помилки постійно горить	Занизька напруга акумулятора
10 Error	Код помилки постійно горить	Ненормальна паралелізація
11 Error	Код помилки постійно горить	Ненормальна напруга інвертора
12 Error	Код помилки постійно горить	Ненормальна напруга або частота у мережі
13 Error	Код помилки постійно горить	Ненормальна напруга шини інвертора
14 Error	Код помилки постійно горить	Ненормальні вихідні параметри інвертора
Overload 15 Error	Код помилки постійно горить	Надмірне навантаження на інвертор
Overload 16 Error	Код помилки постійно горить	Перевантаження заряду
17 Error	Код помилки постійно горить	Надмірний струм інвертора
18 Error	Код помилки постійно горить	Збій на вході інвертора
19 Error	Код помилки постійно горить	Збій на виході інвертора
Over 20 Error	Значок високої температури так код помилки постійно горять	Перегрів МДП-транзистора

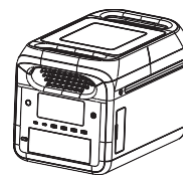
Якщо під час використання цього виробу з'являється попередження, а значок попередження не зникає після перезапуску пристрою, негайно припиніть його використання (не намагайтеся заряджати чи розряджати).



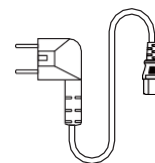
Значок	Опис несправності	Вирішення	
21 Error	Код помилки постійно горить	Зупинка вентилятора	
22 Error	Код помилки постійно горить	Автоматичне відновлення після усунення несправності.	
23 Error	Код помилки постійно горить		
24 Error	Значок низької температури та код помилки постійно горять		Несправність захисту від низької температури транзистора
27 Error	Код помилки постійно горить	Апаратний захист від перевантаження вхідного постійного струму	Від'єднайте кабель постійного струму. Автоматичне відновлення після повторного з'єднання.
28 Error	Код помилки постійно горить	Програмний захист від перевантаження вхідного постійного струму	Заряджання постійним струмом припиняється і автоматично відновлюється після усунення несправності.
30 Error	Код помилки постійно горить	Захист від надструму вихідних автомобільних або DC5521 роз'ємів.	Вимкніть виходи та спробуйте пізніше
31 Error	Код помилки постійно горить	Несправність захисту фотоелектричного входу від перенапруги.	Від'єднайте роз'єм. Автоматичне відновлення після усунення несправності.
32 Error	Код помилки постійно горить	Захист від перенапруги на вході постійного струму	Від'єднайте роз'єм. Автоматичне відновлення після усунення несправності.
35 Error	Значок високої температури та код помилки постійно горять	Захист від перегріву вхідного постійного струму.	Від'єднайте роз'єм. Автоматичне відновлення після усунення несправності.
37 Error	Значок високої температури та код помилки постійно горять	Перегрів автомобільного виходу 12 В	Вимкніть вихід та спробувати знову через деякий час.
38 Error	Код помилки постійно горить	Помилка зв'язку	Увімкніть і вимкніть або змініть робоче середовище. У разі невдачі, зверніться до виробника.
39 Error	Код помилки постійно горить	Помилка USB-A виходів	Автоматичне відновлення після від'єднання від порту.
40 Error	Код помилки постійно горить	Помилка USB-C виходів	Автоматичне відновлення після від'єднання від порту.
43 Error	Код помилки постійно горить	Низька напруга акумулятора. Акумулятор зламався.	Зверніться до виробника

Якщо жодна з наведеної вище інформації не може вирішити проблему, з якою ви зіткнулися, зверніться до служби підтримки клієнтів для консультації.

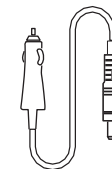
## 6. Вміст коробки



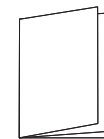
Зарядна станція



Кабель змінного струму



Кабель для зарядки від авто



Документація

## 7. Технічне обслуговування

- Рекомендовано використовувати або зберігати станцію при температурі навколишнього середовища 20~30 °С. Тримайте її подалі від води, обігрівача та металевих частин.

- Для тривалого зберігання заряджайте та розряджайте кожні 3 місяці, тобто розряджайте до 0%, потім заряджайте до 100%, а потім розряджайте до 48%~52%.

- З міркувань безпеки не зберігайте станцію при температурі вище 45 °С або нижче -10 °С.

- Якщо ємність менше 1%, будь ласка, зарядіть до 60%. Тривале зберігання з серйозним дефіцитом електроенергії призведе до незворотного пошкодження акумулятора та скорочення терміну служби виробу.

- Якщо ємності дуже недостатньо, а час простою занадто тривалий, станція перейде в режим глибокого сну, і її можна буде використовувати лише після зарядки.

- Після заряджання або розряджання цього виробу ви повинні зачекати більше 30 хвилин, перш ніж використовувати його.

## 8. Обмеження відповідальності

- Пристрій оснащений вбудованою системою керування батареєю, яка забезпечує захист від перезарядки, глибокого розряду, перевантаження по струму, короткого замикання, а також від високих і низьких температур та неправильної роботи з'єднання. Під час використання пристрою можливе спрацювання захисту, що може призвести до збоїв живлення. Виробник не несе відповідальності за електропостачання спеціального обладнання, такого як медичні прилади або сервери, а також за непрямі збитки, спричинені випадковим вимкненням електроенергії. Виробник не відповідає за будь-які інциденти, спричинені незаконним використанням, самостійним розбиранням чи пошкодженнями внаслідок людського фактора.

- Перед використанням станції уважно ознайомтеся з цим посібником, щоб забезпечити правильне та безпечне використання. Зберігайте посібник після прочитання для подальших звернень. Неправильна експлуатація може призвести до серйозних травм вам або іншим особам, а також до пошкодження пристрою чи втрати майна. Використання електростанції передбачає, що ви погоджуєтеся з усіма умовами та положеннями цього документа. Користувачі беруть на себе відповідальність за свої дії та всі наслідки. Виробник не несе відповідальності за будь-які збитки, спричинені недотриманням інструкцій цього посібника.

- Виробник залишає за собою право на остаточне тлумачення цього документа та всіх пов'язаних з продуктом матеріалів відповідно до чинних законів і нормативних актів. Документ може бути оновлений, переглянутий або скасований без попереднього повідомлення. Для отримання актуальної інформації про продукт рекомендується відвідати офіційний вебсайт.

**Виробник:** ПП «Аллегро-опт», вул. Героїв Маріуполя, 106-Ж, м. Кропивницький, Україна, 25004. Тел. +38(050)5675757. Вироблено для торгової марки Videx. Усі права захищені. Вироблено на виробничих потужностях Селінк Лімітед, 22 Донкан Роуд, Байхуадонг Вілледж, Діліншан Таун, Дунгуан, Китай.  
**www.videx.ua**